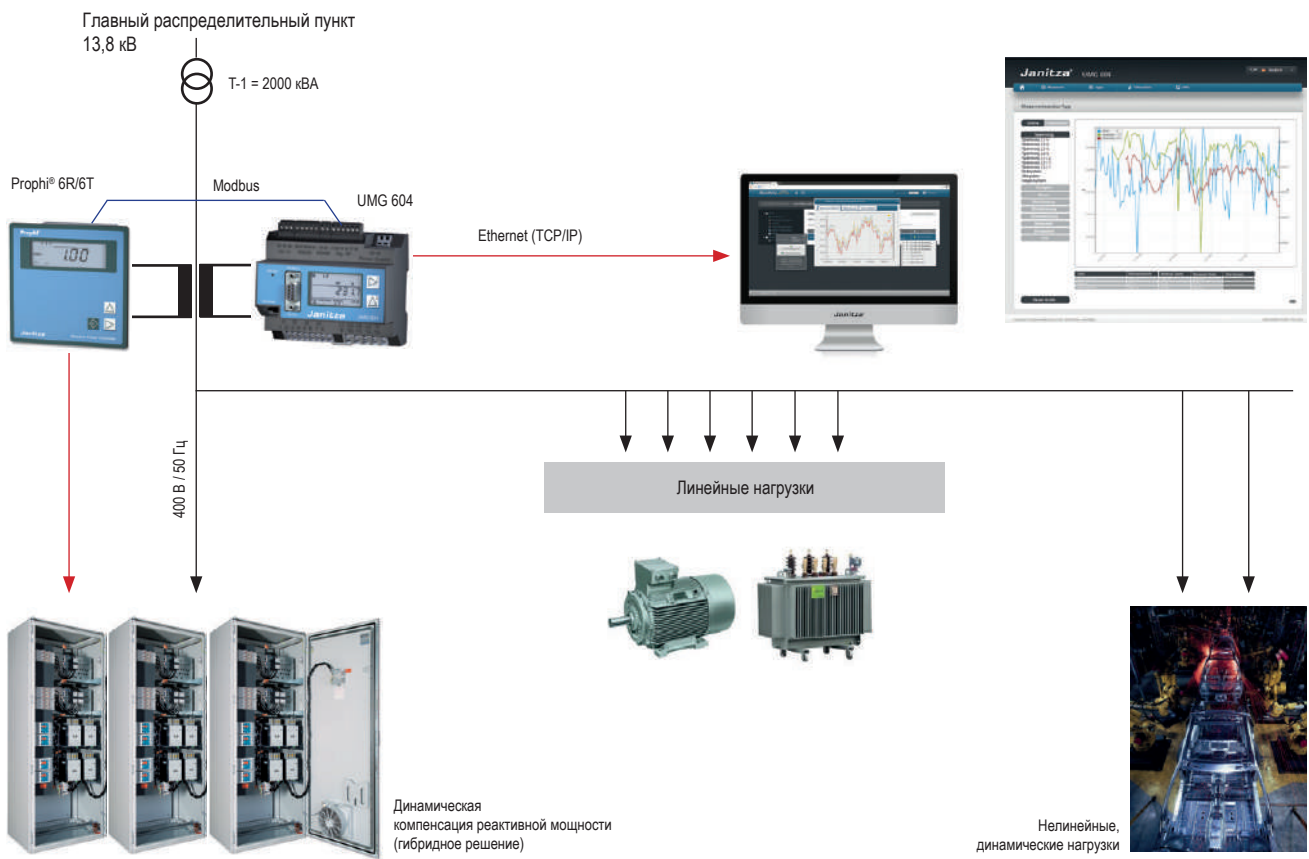




Регулятор КРМ серии Propfi

Архитектура коммуникации КРМ и анализ качества электроэнергии в комплексе



Гибридная схема



Индикация высших гармоник



Динамическая КРМ



Интеллектуальное регулирование



Регулятор реактивной мощности Prophi®

Интерфейсы / обмен данными

- RS485
- Profibus

Обмен данными / протоколы

- Modbus RTU (до 115,2 кбит/с)
- Profibus DP V0 (1,5 Мбит/с)

3-кратная безопасность

- Контроль температуры
- Контроль циклов переключения защиты конденсаторов
- Контроль тока перегрузки

Качество эл.энергии

- Высшие гармоники до 19-ой
- THD-U в %
- THD-I в %

Интеллектуальное регулирование

- Минимизация количества циклов переключения
- Сбалансированное количество релейно-контакторных схем
- Оптимальный срок службы

Программа для сетевой визуализации

- GridVis®-Basic (входит в объем поставки)

Аварийные сообщения

- Обнаружение падения напряжения
- Обнаружение превышения напряжения
- Недокомпенсация
- Превышение тока измерения
- Предельные значения гармоник
- Обеспечение активной мощности
- Превышение температуры
- Выход за нижнюю границу тока измерения

Коммутирующие выходы

- 6 традиционных релейных выходов
- 12 традиционных релейных выходов
- 6 транзисторных выходов для динамической КРМ
- 12 транзисторных выходов для динамической КРМ
- 6 транзисторных и 6 релейных выходов для гибридной КРМ

Области применения



- Автоматическая регулировка компенсации реактивной мощности
- Компенсаторы реактивной мощности с фильтрацией
- Фильтр высших гармоник
- Стабилизация напряжения с помощью динамической КРМ
- Смешанный режим (гибридная схема) контакторы и тиристорные переключатели

Основные характеристики

- Автоматическая или ручная конфигурация
- Индикация U, I, f, Q, P, S, cos (phi), все нечетные гармоники тока и напряжения, с 1 по 19-ую гармонику
- Индикация всех измеренных косвенно токов конденсаторов
- Указание циклов переключения для каждой ступени конденсаторов
- Отображение общей продолжительности включения для каждой ступени конденсаторов
- Время срабатывания при нулевом напряжении 15 мс
- Коэффициент фильтрации в % для каждой ступени задается в пределах от 0 до 20 %
- Настройка времени разряда для всех ступеней контакторов от 0 до 1200 с
- Мощность конденсаторов может задаваться отдельно
- Термодатчик для управления вентилятором
- Возможность программирования предельного температурного порога отключения
- Управление внешними полупроводниковыми выключателями (макс. 50 переключений в секунду)
- Вход для трансформатора тока на 1 А; 5 А
- Защита паролем
- Внешнее переключение заданного cos (phi) (кроме 6R / 6T)

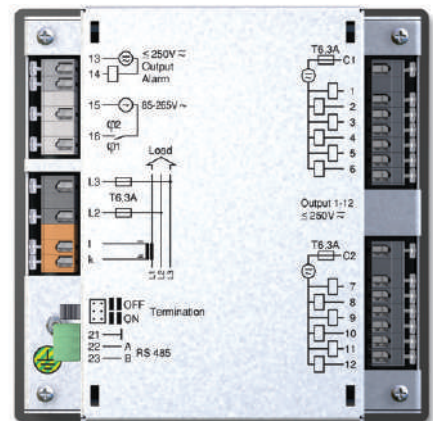


Рис.: Задняя стенка устройства Prophi® 12RS

Сигнальный выход программируется для следующих функций:

- Обнаружение падения напряжения
- Обнаружение превышения напряжения
- Недокомпенсация
- Превышение тока измерения
- Выход за нижнюю границу тока измерения
- Предельные значения гармоник
- Обеспечение активной мощности
- Превышение температуры

Принцип работы

- Однофазная электронная измерительная система
- Регистрация реактивного и активного значения токов электрической сети через цепь тока и напряжения
- Реактивная мощность рассчитывается по току одной фазы и напряжению между двумя другими фазами

- При отклонении от заданного коэффициента мощности подключение и отключение ступеней конденсаторов через выходы
- Включение конденсаторов через контакторы или полупроводники
- Оптимизированное регулирование с помощью воздушных контакторов конденсаторов
- Транзисторные выходы для практически мгновенного управления полупроводниковыми контакторами

Управление вентиляторами

- Управление вентилятором, включающее встроенный термодатчик и вентилятор
- Осуществляется либо через релейные выходы, либо через сигнальный выход
- Необходимо указывать предельную верхнюю и нижнюю температуру

Автоматическая конфигурация

- С помощью функции "LEARN" можно запомнить и сохранить конфигурацию подключения регулятора реактивной мощности

ЖК-дисплей

- Высококачественный ЖК-дисплей с высокой контрастностью
- Индикация большого числа параметров измерения (ок. 100 значений измерения)

Отключение при превышении температуры

- При превышении температуры происходит отключение подключенных ступеней конденсаторов
- Это приводит к снижению внутренней температуры шкафа и способствует защите конденсаторов
- Указание предельной верхней и нижней температуры, а также времени паузы

Интерфейс

- В зависимости от варианта исполнения оснащен интерфейсом RS485
- Через RS485 доступны протоколы Modbus RTU или Profibus DP V0
- Интеграция систем ПЛК, АСУЗ или систем энергетического менеджмента
- Скорость передачи данных Modbus: 9,6; 19,2; 38,4; 57,6; 115,2 кбит/с
- Скорость передачи данных: до 1,5 Мбит/с

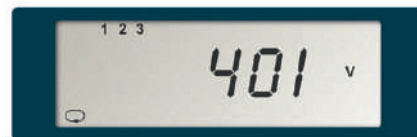


Рис.: Примеры индикации: Напряжение

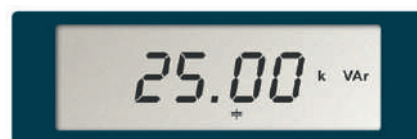


Рис.: Реактивная мощность

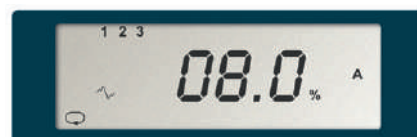


Рис.: Вышие гармоники

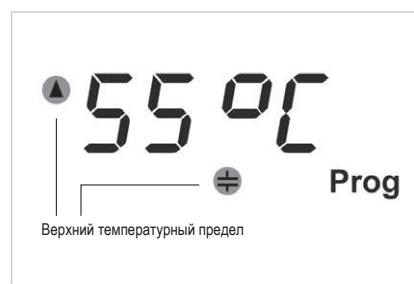


Рис.: Отключение при превышении температуры

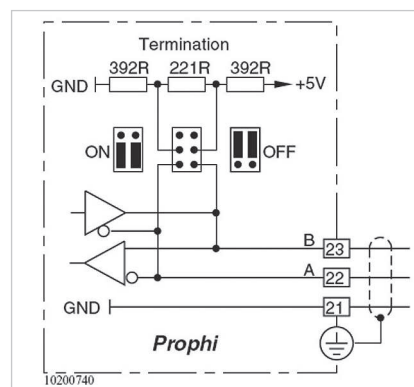
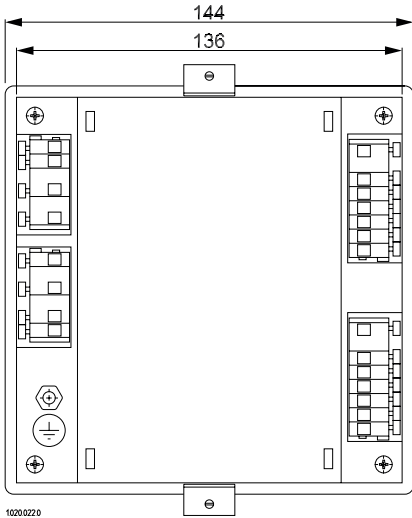


Рис.: Расположение выводов интерфейса RS485



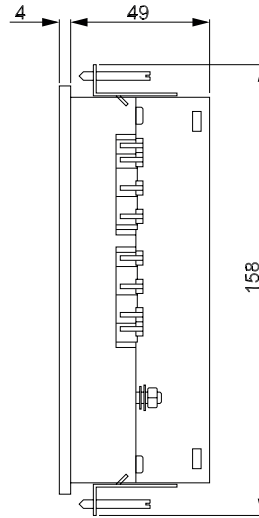
Размерный чертеж

Все размеры указаны в миллиметрах



10200220

Вид с обратной стороны



Вид сбоку



Типичные варианты подключения

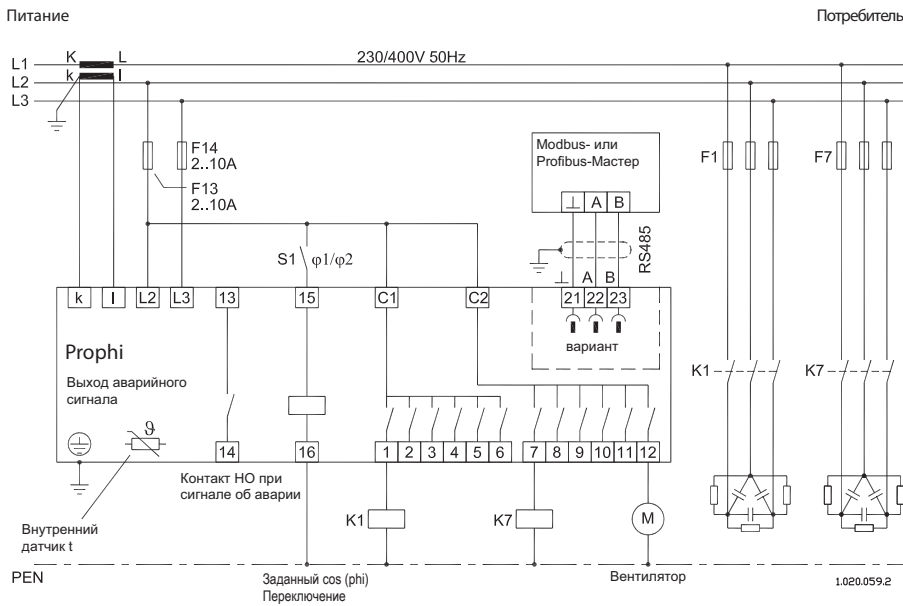


Рис.: Пример подключения регулятора реактивной мощности Prophi® 12RS (арт. № 52.08.008) с измерением L2-L3, 12 релейных выходов, переключение заданного cos (phi), сигнальный выход и интерфейс RS485



Технические характеристики устройств

	Prophi® 6R	Prophi® 12R	Prophi® 6T	Prophi® 12 T
Арт. №	52.08.002	52.08.003	52.08.005	52.08.006
Измерительное и вспомогательное напряжение 400 В перем. тока (+10 %, -15 %) *1	•	•	•	•
Переключение заданного cos (phi) 1/2	-	•	-	•
Выходы				
Релейные выходы (обычные)	6	12	-	-
Транзисторные выходы (динамические)	-	-	6	12
Интерфейсы (с Modbus или Profibus)				
RS485 *2, *4	-	-	-	-
	Prophi® 6T6R	Prophi® 12RS	Prophi® 6T6RS	Prophi® 12TS
Арт. №	52.08.007	52.08.008	52.08.009	52.08.091
Измерительное и вспомогательное напряжение 400 В перем. тока (+10 %, -15 %) *1	•	•	•	•
Переключение заданного cos (phi) 1/2	•	•	•	•
Выходы				
Релейные выходы (обычные)	6	12	6	-
Транзисторные выходы (динамические)	6	-	6	12
Интерфейсы (с Modbus или Profibus)				
RS485 *2, *4	-	•	•	•
ПО				
GridVis®-Basic (входит в объем поставки)	-	• *3	• *3	• *3

*1 Опционально измеряемое и вспомогательное напряжения 100 В, 110 В, 200 В, 230 В, 440 В перем. тока (+10 %, -15 %).

*2 Невозможно при 50 переключениях в секунду.

*3 Опционально дополнительные функции в пакетах GridVis®-Professional, GridVis®-Enterprise и GridVis®-Service.

*4 Возможен интерфейс Modbus или Profibus, просьба указывать при заказе.

Общие сведения	Prophi®
Использование в сетях низкого и среднего напряжения L-N или L-L	•
Точность измерения напряжения (1-фазное, L-N или L-L)	0,5 %
Точность измерения тока (1-фазный)	0,5 %
Точность измерения cos (phi) (сум. L1-L3)	1 % *5,*6
Точность измерения мощности (сум. L1-L3)	1 %
Точность измерения частоты	0,5 % *6
Точность измерения высшей гармоники	2 %
Измерение эффективного значения – мгновенные значения	
Ток, напряжение, частота	•
Активная, реактивная и полная мощность	•
Коэффициент мощности	•
Регистрация средних значений	
Коэффициент мощности	•
Контроль качества электроэнергии	
Высшая гармоника в каждом порядке / ток и напряжение 1-фазный	с 1-ой по 19-ую, нечетная
Коэффициент суммарных гармонических искажений THD-U в % 1-фазный	•
Коэффициент суммарных гармонических искажений THD-I в % 1-фазный	•
Запись данных измерения	
Средние, минимальные, максимальные значения	•
Индикация и входы / выходы	
Электронная индикация, 3 клавиши	•
Релейные выходы (в качестве коммутационного выхода)	6 или 12 см. характеристики устройств
Транзисторные выходы (в качестве коммутационного выхода)	6 или 12 см. характеристики устройств
Сигнальный выход (в качестве коммутационного выхода)	1
Цифровой вход (для переключения тарифа)	1 см. характеристики устройств
Термодатчик (встроенный)	1

*5 Для входного тока > 0,2 А и для cos (phi) от 0,85 до 1,00.

*6 Для температуры от -10 до +18 °С и от 28 до 55 °С необходимо учитывать дополнительную поправку ±0,2% от ср. значения на К.

Обмен данными	
Интерфейсы	
RS485: 9,6; 19,2; 38,4; 57,6; 115,2 кбит/с	см. характеристики устройств
Profibus DP V0: от 9,6 кбит/с от 1,5 Мбит/с	см. характеристики устройств
Протоколы	
Modbus RTU	•
Profibus DP V0	•
Программа GridVis®-Basic^{*3}	
Графики, онлайн	•
Графики, архивные	•
Базы данных (Janitza DB, Derby DB)	•
Составленные вручную отчеты	•
Просмотр топологии	•
Считывание вручную	•
Наборы графиков	•
Сообщения об ошибках	
Пониженное напряжение	•
Перенапряжение	•
Выход за нижнюю границу тока измерения	•
Выход за верхнюю границу тока измерения	•
Компенсационная мощность	•
Обеспечение активной мощности	•
Предельные значения гармоник	•
Превышение температуры	•
Технические характеристики	
Напряжение питания L-L, L-N перем. тока	см. характеристики устройства
Квадранты измерения	4
Сети	TN, TT, (IT)
Измерение в многофазных сетях	3 фазы
Вход для измерения напряжения	
Категория по перенапряжению	CAT III
Диапазон измерения, напряжение L-N, перем. ток (без трансформатора)	см. характеристики устройства
Диапазон измерения, напряжение L-L, перем. ток (без трансформатора)	см. характеристики устройства
Диапазон для U	+10 % , -15 %
Входной предохранитель	2 A ... 10 A T
Расчетное импульсное напряжение	4 кВ
Тестирующее напряжение на землю	2 200 В перем. тока
Измерение частоты	45 ... 65 Гц
Потребляемая мощность	Макс. 7 ВА
Частота выборки	2 кГц (при 50 Гц)
Вход измеряемого тока	
Частота сигнала	45 Гц ... 1 200 Гц
Номинальный ток при .../5 A (.../1 A)	5 A (1 A)
Ток срабатывания	10 мА
Предельный ток	5,3 A (синусоида)
Перегрузка	180 A на 2 с
Скорость измерений	30 (50) измерений / с
Потребляемая мощность	прибл. 0,2 ВА
Обновление индикации	1 раз в секунду
Срабатывание при нулевом напряжении	< 15 мс
Входы и выходы	
Количество цифровых входов (для переключения тарифа)	1, см. обзор устройства
Релейные выходы (в качестве коммутационного выхода)	6 или 12, см. обзор устройства
Входной предохранитель	6,3 АТ
Коммутируемое напряжение	макс. 250 В перем. тока
Полная мощность	макс. 1 000 Вт

^{*3} Опционально дополнительные функции в пакетах GridVis®-Professional, GridVis®-Enterprise и GridVis®-Service.

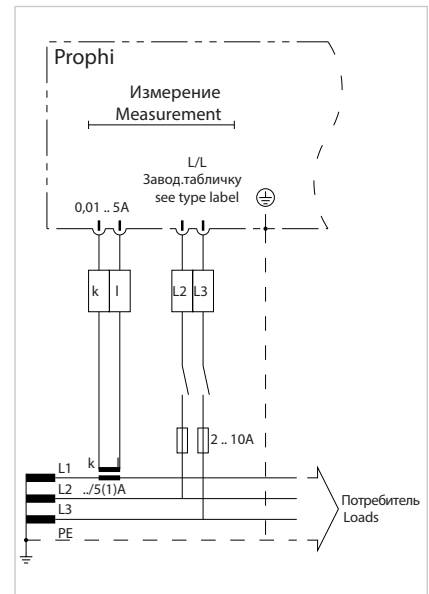


Рис.: Подключение измерительного и вспомогательного напряжения между L2-L3 и измерением тока через трансформатор тока

Макс. частота включения	0,25 Гц
Мех. срок службы	> 30 x 10 ⁶ циклов переключения
Электр. срок службы	> 2,8 x 10 ⁵ циклов переключения
Транзисторные выходы (в качестве коммутационного выхода)	6 или 12, см. обзор устройства
Коммутируемое напряжение	5 ... 30 В пост. тока
Коммутируемый ток	макс. 50 мА
Макс. частота включения	50 Гц
Сигнальный выход (в качестве коммутационного выхода)	1
Термодатчик (встроенный)	1
Заданный cos (phi) (потребление тока)	ок. 2,5 ... 10 мА
Механические характеристики	
Вес	1000 г
Размеры устройства в мм (В x Ш x Г)	144 x 144 x 49
Степень защиты согл. IEC 60529	Передняя сторона: IP65, задняя сторона: IP20
Монтаж	Установка на переднюю панель
Подключаемые проводники (U / I), одножильные, многожильные, тонкие Штифтовые кабельные наконечники, концевые зажимы	от 0,08 до 2,5 мм ² 1,5 мм ²
Характеристики	
Индикация токов конденсаторов	•
Индикация длительности включения отдельных ступеней	•
Индикация циклов переключения для каждой ступени	•
Срабатывание при нулевом напряжении	•
Автоматическая конфигурация	•
Защита паролем	•
Окружающие условия	
Температурный диапазон	Эксплуатация: от -10 до +55 °C * Хранение: от -20 до +60 °C
Относительная влажность воздуха	от 15 до 95 % без оттаивания
Высота, при которой допускается эксплуатация	0 ... 2 000 м над уровнем моря
Степень загрязнения	2
Положение при установке	любое
Электромагнитная совместимость	
Электромагнитная совместимость оборудования	Директива 2004/108/EG
Электрооборудование, предназначенное для эксплуатации в определенных диапазонах напряжений	Директива 2006/95/EG
Безопасность устройства	
Положения по безопасности для электрических измерительных, управляющих, регулирующих и лабораторных приборов и устройств Часть 1: Общие требования	IEC/EN 61010-1
Часть 2 – 008: Особые требования для контрольных и измерительных цепей	IEC/EN 61010-1-08
Класс защиты	I =устройство с защитным проводом
Помехоустойчивость	
Промышленная зона	DIN EN 61326-1, таблица 2; (IEC 61326-1)
Излучение помех	
Класс В: Жилая зона	DIN EN 61326-1; (IEC 61326-1)
Класс А: Промышленная зона	DIN EN 61326-1; (IEC 61326-1)
Безопасность	
Европа	Маркировка CE

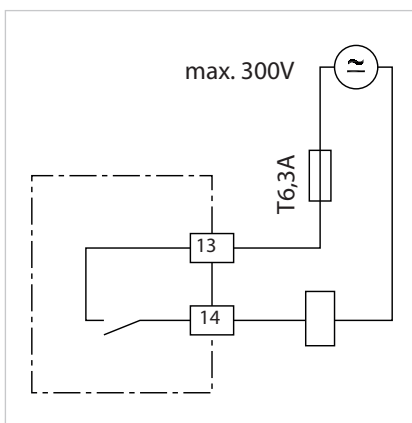


Рис.: Расположение сигнальных выходов

Примечание: Подробная техническая информация содержится в руководстве по эксплуатации и в таблице адресов Modbus.

*7 Устройства с опцией "Интерфейс RS485" рассчитаны только на рабочую температуру от -10 до +50 °C.

Компенсаторы реактивной мощности (КРМ)

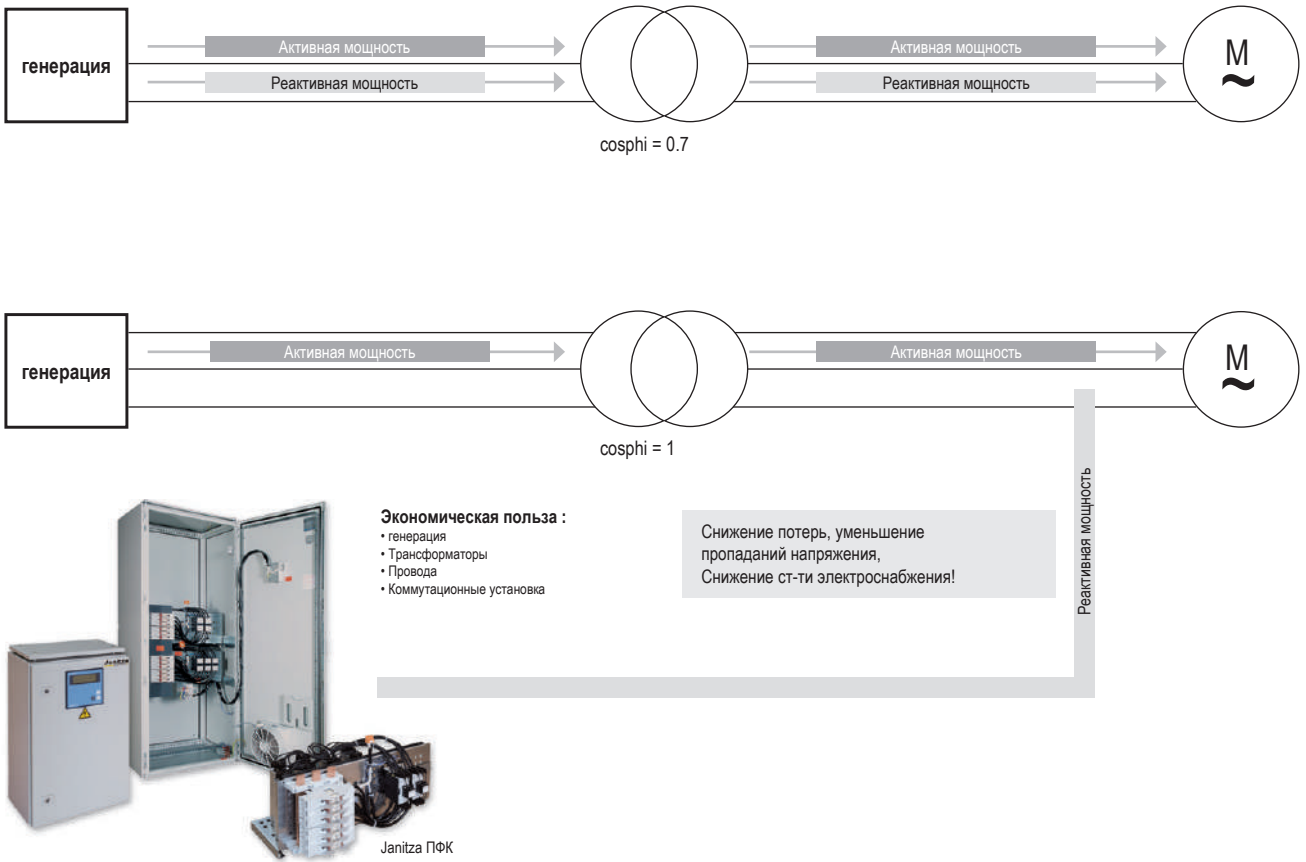


Рис.: Эффективная и реактивная мощность в электросети с компенсацией



Технические характеристики приборов

Отличительные характеристики GridVis®

- Интуитивное управление
- Настройка системы измерения и комбинированных измерительных приборов
- Управление измерительными приборами
- Автоматическое или ручное считывание результатов измерений
- Графическое отображение результатов текущих измерений и архивных данных
- Отображение минимальных, средних и максимальных значений на одном графике
- Статистический анализ
- Обширные функции экспорта, например, в файл Excel
- Управление приложениями (пользовательские приложения / программы)
- Сохранение данных в базе данных, управление базами данных (например, MySQL / MS SQL / Derby DB / Janitza DB)
- Топологическая структура (конфигурируемые, графические интерфейсы пользователя с выбором уровня регистра)
- Индивидуальное составление временных графиков (например, создание отчетов, считывания из памяти и т. п.)
- Использование виртуальных устройств, например, для суммирования значений нескольких устройств
- Универсальное устройство с Modbus-интерфейсом для интеграции устройств, не принадлежащих к "семейству Janitza"
- Генераторы отчетов позволяют составлять и конфигурировать отчеты (затраты на энергию и качество электроэнергии)
- Масштабное управление аварийными сигналами с процедурой эскалации и функцией журнала
- Управление пользователями

Варианты ПО

Обозначение	Basic	Professional	Enterprise	Service
Количество установок (настольный ПК)	1	3	5	5
Установки (служба / виртуальный сервер)	0	0	0	2
Количество устройств	5	Не ограничено	Не ограничено	Не ограничено
Период обновления	Не ограничено	1 год	1 год	1 год
Поддержка по телефону	Не ограничено	Не ограничено	Не ограничено	Не ограничено
Графики	*	*	*	* ²
База данных JanDB / Derby	*	*	*	*
Составление отчетов вручную	*	*	*	* ²
Графическое программирование	*	*	*	* ²
Топология	*	*	*	* ²
Поддержка баз данных MS-SQL / MySQL ^{*1}	-	*	*	*
Управление пользователями	-	*	*	*
Управление аварийными сигналами	-	-	-	*
Интерфейс REST	-	-	-	*
Автоматическое считывание	-	*	*	*
Виртуальное устройство	-	*	*	*
Автоматический экспорт в Excel	-	-	*	* ²
Универсальное устройство с Modbus	-	-	*	*
Модуль графического программирования (запись/чтение Modbus)	-	-	*	* ²
Автоматические отчеты	-	-	*	* ²
Регистрация данных в интерактивном режиме	-	-	-	*
Сервис	-	-	-	*
Арт. №	51.00.116	51.00.160	51.00.170	51.00.180
Арт. №/Обновление с продлением на год	-	51.00.161	51.00.171	51.00.181
Арт. №/Обновление до ближайшего набора	-	-	51.00.162	51.00.172

*1 База данных SQL не входит в объем поставки.

*2 Данная функция предоставляется только в сочетании с установкой GridVis® на настольном ПК.

Количество устройств: Максимальное число одновременно загруженных устройств (например, в рамках версии Basic: один проект с 5 устройствами или 5 проектов с одним устройством).

Период обновления: Период, на протяжении которого могут бесплатно устанавливаться новые версии.

Автоматическое считывание: Считывание показаний приборов по свободно задаваемому графику.

Регистрация данных в интерактивном режиме: Данные измерений устройств, не оснащенных памятью, записываются в программе GridVis® в виде среднего значения.

Сервис: Программа GridVis® работает в фоновом режиме, она автоматически запускается без входа пользователя в систему и сохраняет данные. GridVis®-Enterprise входит в программный пакет и используется для создания конфигурации и обработки данных.

Janitza electronics GmbH
Vor dem Polstück 1
35633 Lahnau
Германия

телефон: +49 6441 9642-0
факс: +49 6441 9642-30
info@janitza.com
www.janitza.com